

**ESSER**


by Honeywell



Pokrokové řešení pro detekci požáru  
a ochranu před kouřem v jediném systému

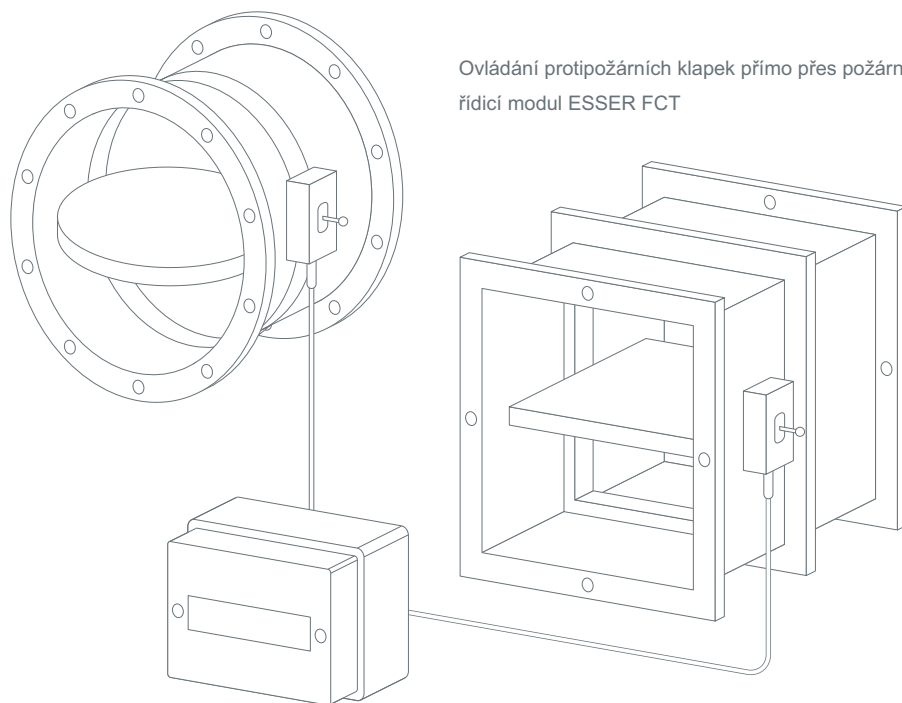
# Integrované ovládání protipožárních klapek



A man with short brown hair and a friendly smile, wearing a blue V-neck sweater over a white t-shirt and dark jeans. He has his arms crossed and is standing in front of a large window with a view of a snowy landscape. The window frames are light blue.

„Jen jeden systém –  
to přesvědčí každého.“

Jan Petrow, projektant



Ovládání protipožárních klapek přímo přes požární řídicí modul ESSER FCT

## Revoluční cesty k cílené ochraně před kouřem

Systémy pro ochranu před ohněm a kouřem jsou v případě požáru nenahraditelné, neboť plní dvě životně důležité funkce: odsávají kouř z místností zasazených požárem a brání šíření kouře do ostatních částí budovy. Jen díky tomu mohou zůstat únikové a záchranné cesty průchozí.

Tyto systémy zahrnují především protipožární klapky, kouřové klapky, odvětrávací zařízení a přetlakové větrání. Uvedené prvky se při zjištění požáru musí uvést do odpovídajícího stavu, tj. uzavřít, otevřít nebo zapnout.

### **Inovativní řešení pod značkou ESSER by Honeywell**

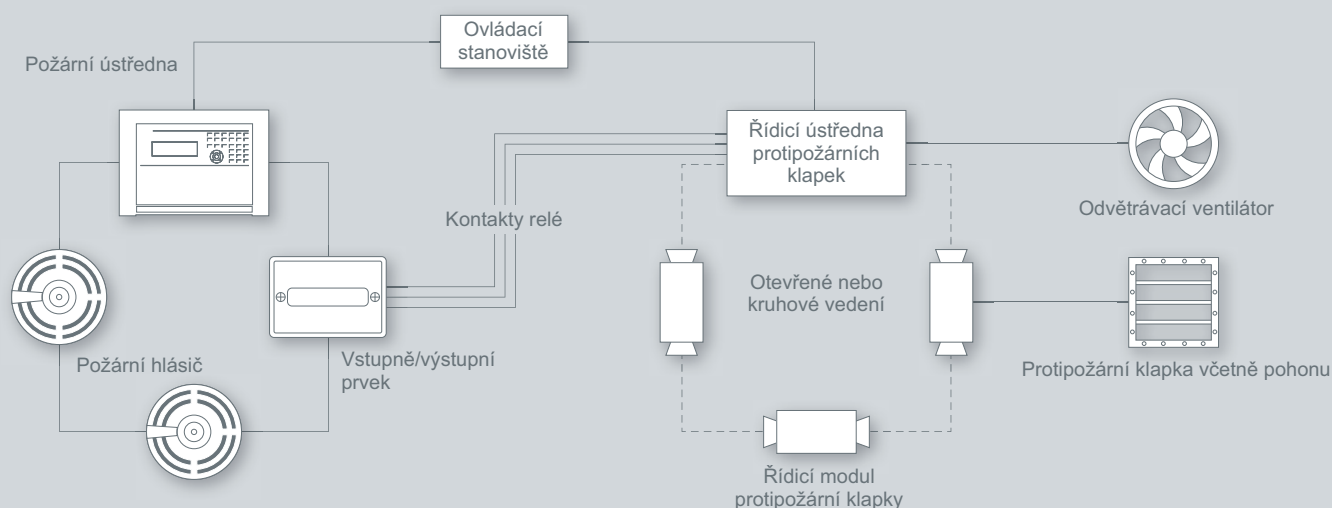
Jsme první společností, která sloučila ovládání prvků pro ochranu před kouřem s osvědčeným systémem požární signalizace a nabízí kombinovaný systém s certifikáty ÖNORM F3000 a ÖNORM F3001. To přináší projektantům, zřizovatelům, provozovatelům i investorům snížení nákladů a všestranné zjednodušení.

# Zlepšit protipožární ochranu a snížit náklady – my to umíme

1

## Běžné principiální zapojení

Dva oddělené systémy s nákladnými vstupními a výstupními moduly.



### 1 Dosud byly nutné dva samostatné systémy pro detekci požáru a pro ovládání prvků pro ochranu před kouřem

Detekci požáru a ovládání prvků pro ochranu před kouřem zajišťují obvykle dva samostatné systémy. K tomu je nutné instalovat v budově oddělené řídicí ústředny, moduly a kabelová vedení.

Komunikace mezi oběma systémy probíhá přes relé na rozhraní požární signalizace a řídicí požární ústředny.

K připojení prvků pro ochranu před kouřem se obvykle využívá otevřené vedení, což přináší vysoké riziko výpadku při přerušení nebo zkratu vodičů.

### 2 Požární signalizace ESSER k přímému sledování a ovládání protipožárních klapek a kouřových klapek.

ESSER nyní nabízí možnost přímého ovládání a monitorování protipožárních a kouřových klapek přes řídicí modul FCT esserbus® koppler připojený na kruhovou sběrnici esserbus®. Samozřejmě lze přes další prvky sběrnice esserbus® ovládat a sledovat i ventilátory pro odsávání kouře nebo provádět odstavení provozní vzduchotechniky. **Tímto způsobem lze oproti běžným odděleným systémům ušetřit až 40 % nákladů.**

Kruhová sběrnice esserbus® navíc zajistí maximálně spolehlivý provoz.

### Nyní stačí vyprojektovat, nainstalovat, naprogramovat a udržovat jen jediný systém.

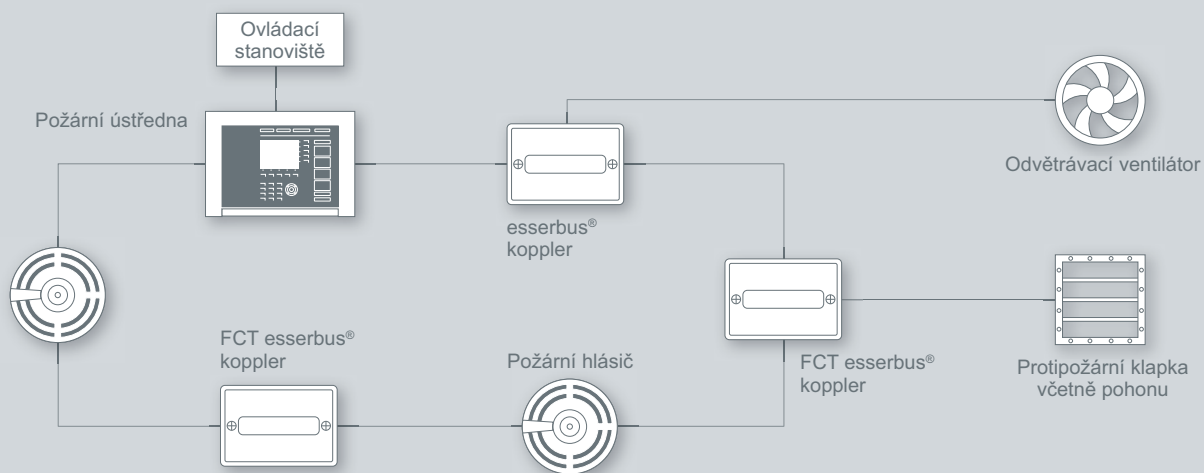
Přednosti požární signalizace s integrovaným ovládaním protipožárních prvků nekončí úsporou potřebných komponent, ale příznivě ovlivňují i projektování, instalaci, uvádění do provozu a údržbu. Odpadá časově náročné projektování, postačí nainstalovat a naprogramovat pouze jednu ústřednu a snižuje se i náročnost údržby celého systému.

Není nutné ani předávání požární řídicí ústředny, která dosud představovala samostatný prvek.

2

## Principiální zapojení ESSER

Pouze jediný řídicí systém – odpadájí nákladná rozhraní

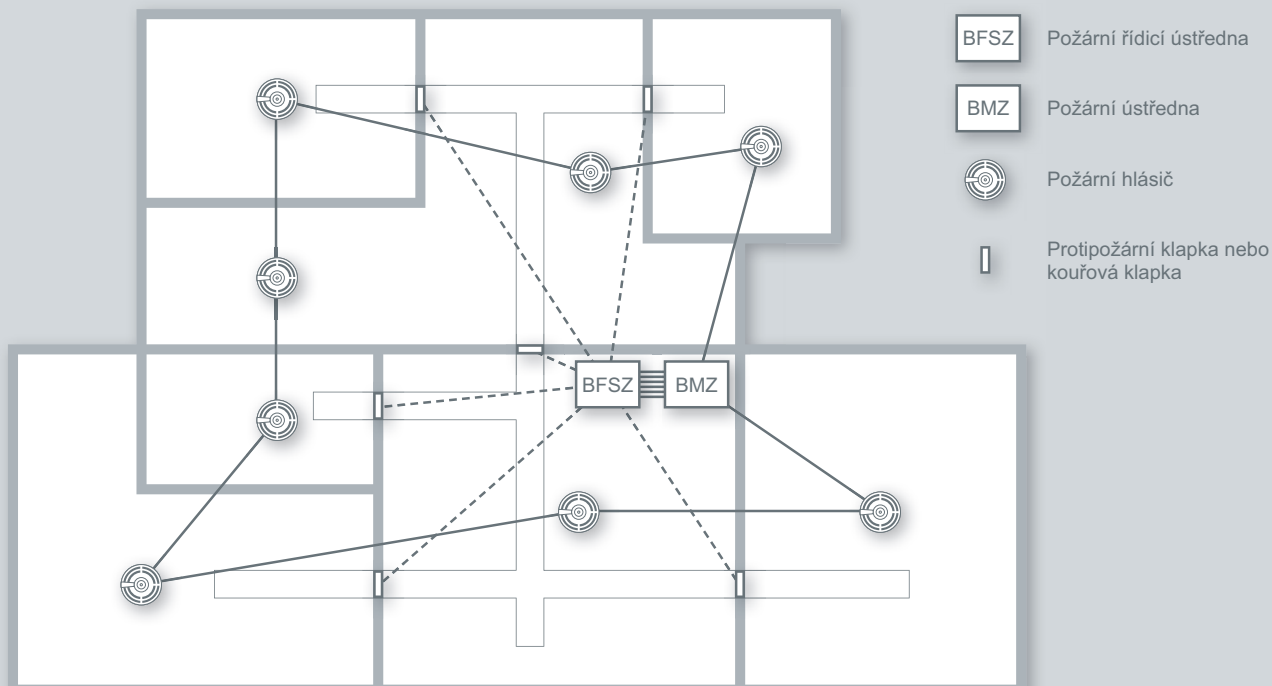




# Úspora díky zjednodušení

## Běžná kabeláž

Oddělená vedení pro požární hlásiče a pro řídicí moduly protipožárních klapek



### Méně kabelů – méně výdajů

Naše řešení skýtá potenciál až dvacetiprocentní úspory kabeláže a kabelových tras v budově, neboť není nutné zřizovat velké množství odbočných větví ke klapkám ani oddělená vedení pro požární hlásiče a řídicí moduly protipožárních klapek.

**Všechny prvky jsou propojeny jednou kruhovou sběrnicí, kterou lze navrhnout i vybudovat efektivně.**

Tuto přednost využilo již mnoho našich zákazníků, kteří se rozhodli pro integrované ovládání prvků proti šíření kouře nabízené pod značkou ESSER. Z mnoha

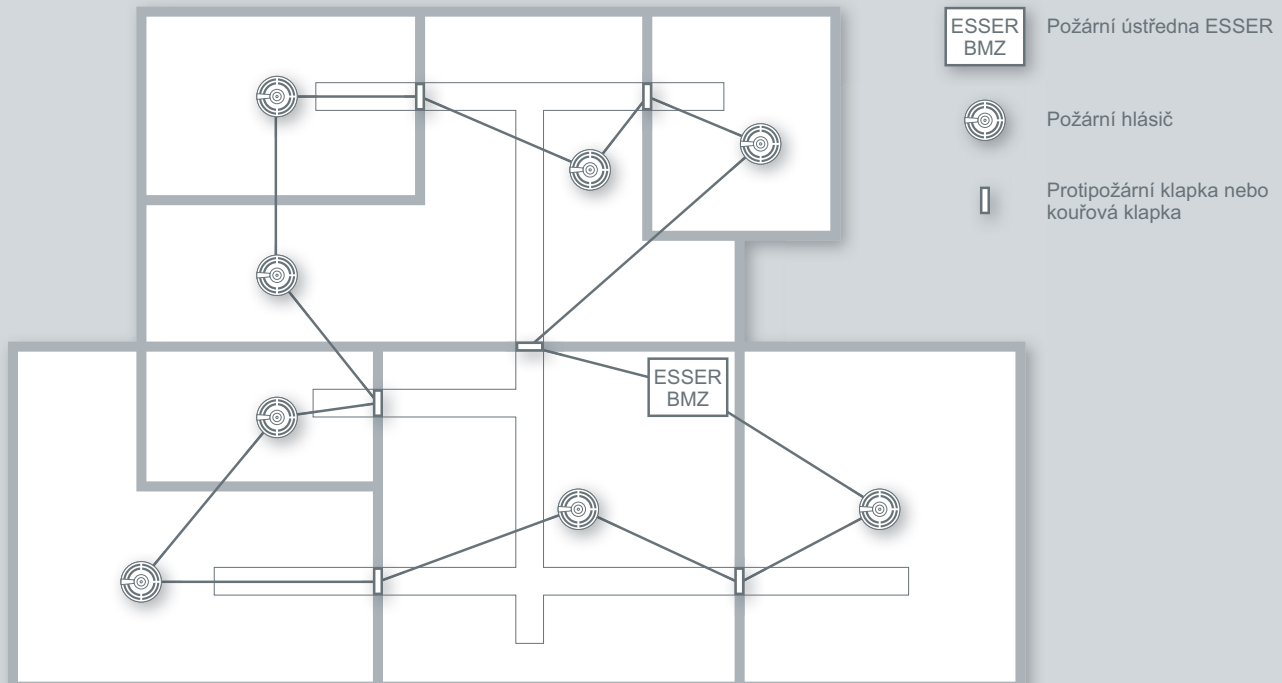
projektů, v nichž se náš systém prosadil, můžeme jmenovat například hotelový, kancelářský a nákupní komplex Zorlu Center v Istanbulu (Turecko), letiště Kyjev-Boryspil (Ukrajina), areál Zimních olympijských her 2014 v Soči (Rusko) a kancelářský komplex Erste Campus (Rakousko).

### Nižší požární zatížení

Dalším přínosem redukované kabeláže je snížení požárního zatížení budovy.

## Kabeláž ESSER

Jediná kruhová sběrnice pro všechny prvky



### Souhrn předností

- + Pouze jediný systém
- + Úspora nákladů a místa díky omezení kabelových tras
- + Nepřítomnost reléových modulů a nákladných kontaktních přípojních míst
- + Nižší náklady na projektování
- + Flexibilní začlenění protipožárních klapek a kouřových klapek
- + Jednodušší programování
- + Menší množství kabeláže a nižší požární zatížení
- + Levnější údržba
- + Světově osvědčená a certifikovaná technologie



# Dokonalé přizpůsobení: technika pro všechny situace

## FCT esserbus® koppler v detailech

FCT esserbus® koppler je nabízen v různých provedeních pro jednu nebo dvě protipožární nebo kouřové klapky. Přitom lze každou klapku adresovat a tudíž i ovládat samostatně. Poloha každé jednotlivé klapky se sleduje pomocí vstupů zpětného hlášení, odkud jsou stavy předávány ústředně ESSER a případně také nadstavbovému systému WINMAGplus a FlexES Guard nebo ovládacímu pultu budovy.

## Jednoduché připojení pomocí konektorů

Kromě varianty se šroubovacími svorkovnicemi je FCT esserbus® koppler k dispozici také v provedení s konektory pro nejběžnější pohony klapek.

## Vícenásobná redundance pro zabezpečení před výpadky

Díky připojení na kruhovou sběrnici pracují kopplery i při zkratu nebo přerušení vodiče bez omezení.

Nejnovější požární ústředna generace FlexES Control dokonce umožňuje redundantní připojení kompletní procesorové jednotky včetně všech rozhraní.

## Velký nebo malý – flexibilní uplatnění

Různé stupně rozšíření ústředny dovolují připojit a provozovat na jedné požární ústředně ESSER až 18 kruhových vedení – každou se 127 prvky (kopplery, požárními hlásiči, tlačítkovými hlásiči a mnoha dalšími). Ve velkých systémech lze jednotlivé ústředny ESSER navzájem propojit do sítě.

## Bohaté možnosti rozšíření

Díky jednoduchému a flexibilnímu připojování dalších prvků ke sběrnici esserbus® lze snadno a kdykoliv (např. během výstavby) provádět rozšíření a změny.



# Funkčnost a vizualizace na vysoké úrovni

## Jednoduché a efektivní programování

Pracovníci s certifikátem ESSER Partner mohou prostřednictvím rozsáhlého programovacího a servisního softwaru Tools 8000 pohodlně programovat rozmanité vazby mezi různými prvky pro dosažení optimální ochrany před kouřem. Díky flexibilní programovatelné logice je možné vyhovět jakýmkoliv požadavkům.

## Přehledné znázornění informací

Stavy a chybná postavení jednotlivých klapek se samozřejmě zobrazují na displeji požární ústředny ESSER, přičemž stanoviště lze jednoznačně rozlišit prostřednictvím předem naprogramovaných doplňkových textů. ESSER nabízí v rámci nadstavbového systému WINMAGplus a FlexES Guard také možnost grafického znázornění všech klapek. Zde lze vyznačit polohu kopplerů v plánech budovy, což umožní rychlou a jednoduchou identifikaci např. vadné klapky.

## Jeden centrální pult pro všechny systémy

Otevřená architektura systému umožňuje také integraci dalších soustav (např. přes rozhraní OPC). To přináší možnost vizualizace a ovládání celého řídicího systému budovy. Přes vzdálený přístup lze ke všem funkcím kdykoliv přistupovat i z jiných míst.





# Komplexní nabídka pod značkou ESSER

## ✓ Ochrana vaší investice

ESSER klade velký důraz na zpětnou kompatibilitu nových výrobků. Proto je rozšíření systému nebo nahrazení vadných součástí možné po dlouhou dobu.

## ✓ Užitek pro koncové zákazníky

Své výrobky, služby a podnikové strategie zaměřujeme na naplnění potřeb provozovatelů systémů.

## ✓ Nejvyšší kvalita a soulad s normami

Volbou výrobků značky ESSER by Honeywell se rozhodujete pro kvalitu. Provádíme nejpřísnější kontroly kvality a své výrobky necháváme přezkoušet a opatřit certifikáty od nezávislých, státem akreditovaných institucí.

## ✓ Zkušenosti z nepřeborného množství projektů

Již více než čtyři desetiletí sbírá ESSER cenné zkušenosti z realizace množství projektů s nejrůznějšími požadavky. Proto může nabídnout flexibilní a vhodná řešení na vysoké úrovni.

## ✓ Zlepšování díky ohlasu od zákazníků

Každé vylepšení nebo uvedení nového výrobku vychází z poznatků našich zákazníků, a proto důsledně respektuje jejich potřeby.

## ✓ Globální myšlení – lokální působnost

Tato osvědčená zásada u nás není pouhým heslem. Jako součást společnosti Honeywell International Inc. zaměstnávající celosvětově 122 000 pracovníků spojuje ESSER globální perspektivy s místní spoluprací. ESSER disponuje zkušenostmi odpovídajícími mezinárodní firmě a spojuje je s přednostmi místního zastoupení. Proto je ESSER schopný mimořádně dobře vyhovět potřebám svých zákazníků.

„Nejlepší způsob,  
jak se připravit  
na nebezpečnou  
situaci.“

Alexander Nowak, montér



**Zastoupení firmy**

Honeywell Life Safety Austria GmbH  
V Parku 2326/16  
148 00 Praha 4 - Chodov  
Tel.: +420 242 442 280  
Fax: +420 242 442 119  
Internet: [www.hls-czech.com](http://www.hls-czech.com)  
E-mail: [hls-czech@honeywell.com](mailto:hls-czech@honeywell.com)

Art.-Nr. D800019.CZ  
Červen 2013  
Technické změny vyhrazeny!  
© 2013 Honeywell International Inc.

**ESSER**  
by Honeywell